

Disjuntores em Caixa Moldada Compact NB

Proteção de circuitos elétricos até 800A

Disjuntores compactos com a qualidade Schneider Electric para proteção dos circuitos contra sobrecargas e curtos-circuitos.

- 3 pólos (tripolar).
- Corrente nominal: 500A a 800A.
- Tensão nominal U_e : 500V~ para NB600N; 690V~ para NB800N.
- Tensão de isolamento nominal U_i : 690V~ para NB600N; 750V~ para NB800N.
- Tensão de impulso suportável U_{imp} : 6 kV para NB600N; 8 kV para NB800N.
- Proteções contra sobrecarga e curto-circuito fixas para NB600N.
- Proteção contra sobrecarga fixa e para curto-circuito de 2 a 10 x I_n (corrente nominal) para NB800N.
- Capacidade de interrupção de curto-circuito em serviço I_{cs} : 50% de I_{cu} .
- Alimentação de entrada de energia pode ser realizada pelos bornes superiores ou inferiores.
- As correntes nominais referem-se à temperatura ambiente de 40°C.

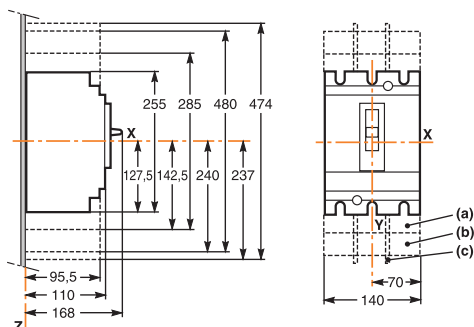
Capacidade nominal de interrupção máxima em curto-circuito - I_{cu} , conforme a norma ABNT NBR IEC 60947-2:

Tensão Nominal (V~)	Capacidade de interrupção I_{cu} (kA)	
	NB600N	NB800N
220	30	42
380	25	36
440	18	35
550	-	-

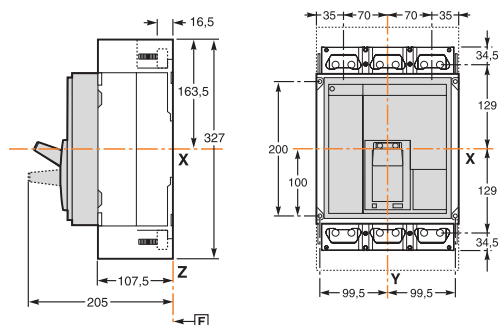


Dimensões (mm)

NB600N



NB800N



Códigos

Corrente Nominal (A)	NB600N		NB800N	
	3P (tripolar)	3P (tripolar)	3P (tripolar)	3P (tripolar)
500A	32877	600A	33906	
600A	32876	700A	33907	
-	-	800A	33908	

Interpact INS *Códigos, descrições e dimensões*

Interruptores-seccionadores Interpact INS

Os interruptores-seccionadores, Interpact INS são próprios para serem aplicados em instalações em baixa tensão, atenem a categoria de utilização AC23-A que garante o comando de todos os tipos de carga.

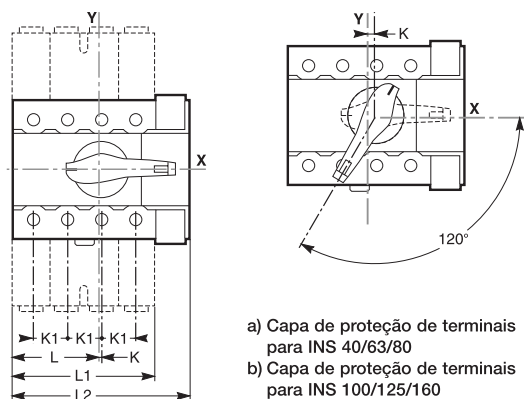
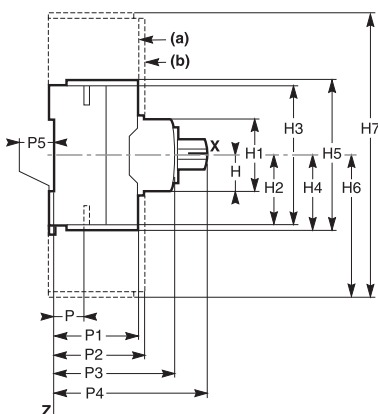
Características Gerais:

- Conformidade com as normas ABNT NBR IEC 60947-1 e IEC 60947-3.
- Tensão de operação nominal de 500V/ 690V.
- Corrente de operação nominal: AC23A.
- Tensão suportável de tensão impulso nominal: 8kV.
- Correntes de operação nominal referenciada a 60°C.
- Comando rotativo frontal e lateral.
- Seccionamento plenamente aparente.
- Próprios para serem instalados em ambientes com grau de poluição 3 segundo ABNT NBR IEC 60947-1.



Dimensões (mm)

INS40 a 160
Manopla frontal



Categoria de utilização AC 380V

Corrente Nominal (A)	Categoria de utilização		Aplicação típica
	operação frequente	operação não frequente	
Alternada	AC-20A	AC-20B	Abrir e fechar sem carga
	AC-21A	AC-21B	Comandar cargas resistivas considerando inclusive sobrecargas moderadas
	AC-22A	AC-22B	Comandar cargas mistas, resistivas com indutivas, considerando inclusive sobrecargas moderadas
	AC-23A	AC-23B	Comandar motores elétricos ou cargas altamente indutivas

Códigos

	Manopla preta		
	Corrente térmica (A)	AC23 (A)	3P
INS40	40	40	28900
INS63	63	63	28902
INS80	80	80	28904
INS100	100	100	28908
INS125	125	125	28910
INS160	160	160	28912

Tipo	H	H1	H2	H3	H4	H5	H6	H7	K	K1
INS 40/63/80	22,5	45	40,5	81	42,5	85	73,5	147	1	18
INS 100/125/160	22,5	45	50	100	50	100	110	220	7,5	30

Tipo	L	L1	L2	P	P1	P2	P3	P4	P5
INS 40/63/80	46	73	90	21,3	43	47	62,5	79	5
INS 100/125/160	67,5	119	135	18,5	45	47	62,5	79	5